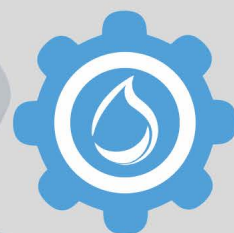


ТЕЛЕСКОПИЧЕСКИЕ ГИДРОЦИЛИНДРЫ

Серии HFC и HFE



BALKAN
HIDROAGREGAT



Электронная почта:

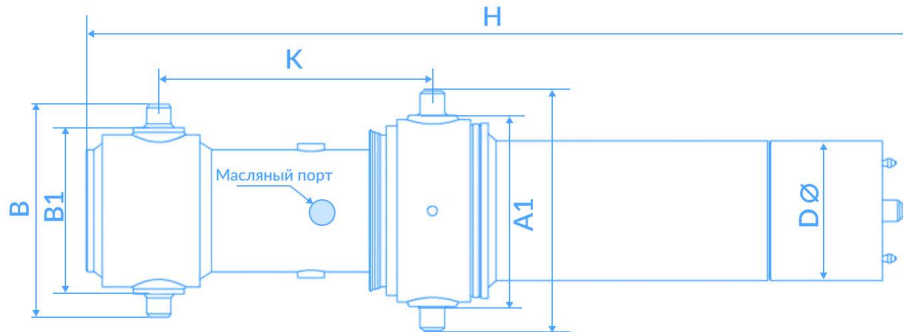
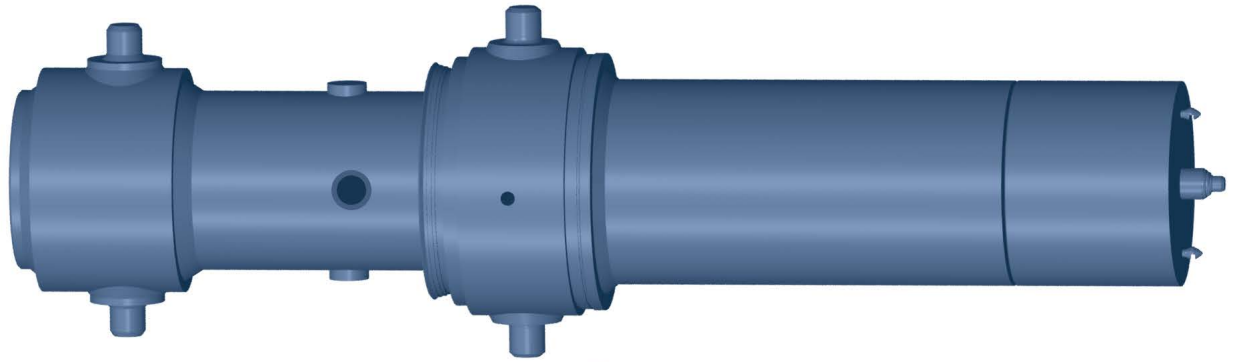
sales@bha.rs

Контактный телефон:

Продажи: +381 62 218810

Так же доступны в WhatsApp и Telegram

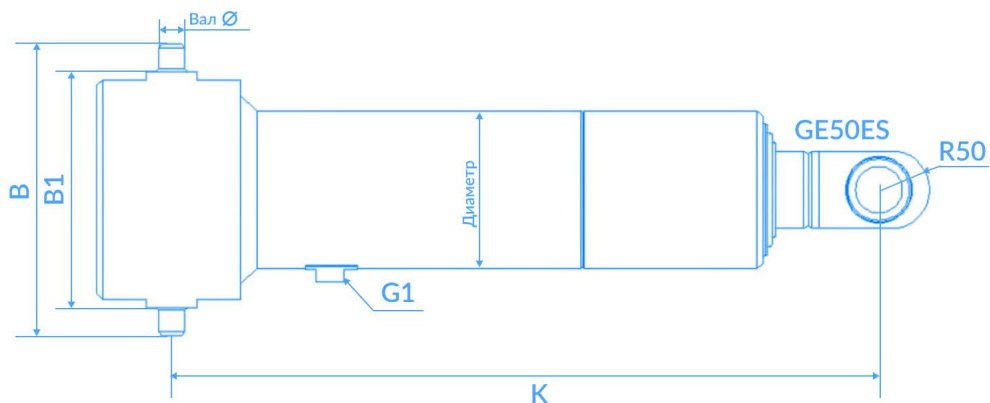
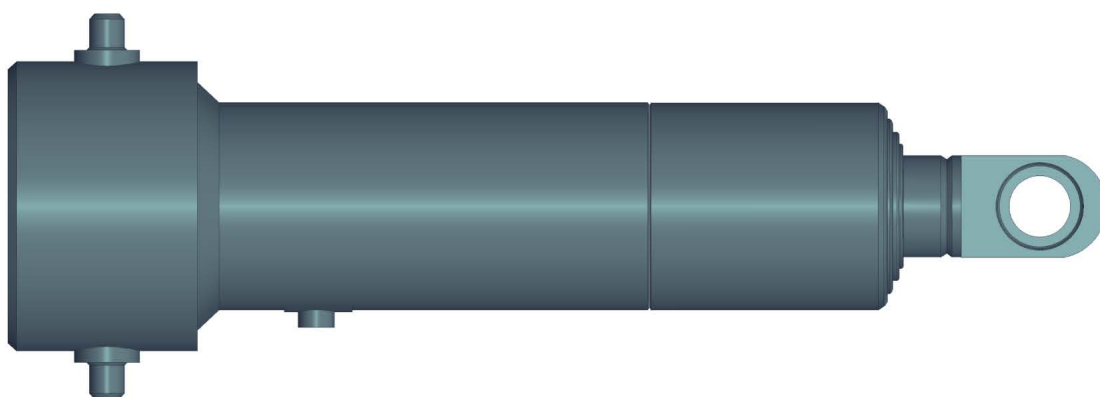
Телескопические гидроцилиндры серии HFC



№	Модель	Диаметр цилиндра, мм	Рабочее давление, МПа	Ход штока, мм	Монтажный размер К, мм	Общая длина Н, мм	Расстояние А1/А, мм	Расстояние В1/В, мм	Вал Ø	Вес, кг	Внешний Ø	Масляный порт
1	HFC129-3-3220	129	20	3220	343	1387	280/410	200/330	60	179	219	G1"
2	HFC129-3-3650	129	20	3650	343	1535	280/410	200/330	60	204	219	G1"
3	HFC129-3-3880	129	20	3880	343	1685	280/410	200/330	60	230	219	G1"
4	HFC129-3-4235	129	20	4235	343	1803	280/410	200/330	60	230	219	G1"
5	HFC129-4-3480	129	20	3480	343	1218	280/410	200/330	60	178	219	G1"
6	HFC129-4-4320	129	20	4320	343	1685	280/410	200/330	60	230	219	G1"
7	HFC137-3-3830	137	20	3830	343	1640	340/470	200/330	60	244	245	G1"
8	HFC137-3-4280	137	20	4280	343	1860	340/470	200/330	60	268	245	G1"
9	HFC137-4-3650	137	20	3650	343	1290	340/470	200/330	60	201	245	G1"
10	HFC137-4-4280	137	20	4280	343	1455	340/470	200/330	60	225	245	G1"
11	HFC137-4-4650	137	20	4650	343	1545	340/470	200/330	60	237	245	G1"
12	HFC137-4-5180	137	20	5180	343	1720	340/470	200/330	60	260	245	G1"
13	HFC157-4-3830	157	20	3830	343	1350	340/470	245/375	60/65	247	245	G1"
14	HFC157-4-4280	157	20	4280	343	1460	340/470	245/375	60/65	244	245	G1"
15	HFC157-4-4650	157	20	4650	343	1555	340/470	245/375	60/65	272	245	G1"
16	HFC157-4-5000	157	20	5000	343	1650	340/470	245/375	60/65	288	245	G1"
17	HFC157-5-3830	157	20	3830	343	1170	340/470	245/375	60/65	218	245	G1"
18	HFC157-5-4280	157	20	4280	343	1200	340/470	340/470	60/65	227	245	G1"
19	HFC157-5-4650	157	20	4650	343	1275	340/470	245/375	60/65	245	245	G1"
20	HFC179-4-4280	179	20	4280	343	1480	340/470	245/375	60/65	300	245	G1"
21	HFC179-4-4650	179	20	4650	343	1570	340/470	245/375	60/65	312	245	G1"
22	HFC179-4-5000	179	20	5000	343	1660	340/470	245/375	60/65	334	245	G1"
23	HFC179-4-5390	179	20	5390	343	1755	340/470	245/375	60/65	352	245	G1"
24	HFC179-4-5700	179	20	5700	343	1790	340/470	245/375	60/65	262	245	G1"
25	HFC179-4-5780	179	20	5780	343	1850	340/470	245/375	60/65	360	245	G1"
26	HFC179-4-6100	179	20	6100	343	1940	340/470	245/375	60/65	383	245	G1"
27	HFC179-5-3830	179	20	3830	343	1170	340/470	245/375	60/65	256	245	G1"
28	HFC179-5-4280	179	20	4280	343	1265	340/470	245/375	60/65	274	245	G1"
29	HFC179-5-4650	179	20	4650	343	1282	340/470	245/375	60/65	283	245	G1"

№	Модель	Диаметр цилиндра, мм	Рабочее давление, МПа	Ход штока, мм	Монтажный размер К, мм	Общая длина Н, мм	Расстояние А1/А, мм	Расстояние В1/В, мм	Вал Ø	Вес, кг	Внешний Ø	Масляный порт
30	HFC179-5-4800	179	20	4800	343	1360	340/470	245/375	60/65	292	245	G1"
31	HFC179-5-5000	179	20	5000	343	1405	340/470	245/375	60/65	305	245	G1"
32	HFC179-5-5390	179	20	5390	343	1480	340/470	245/375	60/65	320	245	G1"
33	HFC179-5-5800	179	20	5800	343	1570	340/470	245/375	60/65	333	245	G1"
34	HFC179-5-6300	179	20	6300	343	1655	340/470	245/375	60/65	352	245	G1"
35	HFC179-5-6800	179	20	6800	343	1755	340/470	245/375	60/65	371	245	G1"
36	HFC179-5-7300	179	20	7300	343	1845	340/470	245/375	60/65	400	245	G1"
37	HFC202-4-5390	202	20	5390	343	1760	360/490	270/402	60/65	450	273	G1"
38	HFC202-4-5780	202	20	5780	343	1860	360/490	270/402	60/65	460	273	G1"
39	HFC202-4-6100	202	20	6100	343	1935	360/490	270/402	60/65	465	273	G1"
40	HFC202-5-6500	202	20	6500	343	1705	360/490	270/402	60/65	438	273	G1"
41	HFC202-5-6800	202	20	6800	343	1765	360/490	270/402	60/65	452	273	G1"
42	HFC202-5-7300	202	20	7300	343	1860	360/490	270/402	60/65	473	273	G1"
43	HFC202-5-7800	202	20	7800	343	1935	360/490	270/402	60/65	491	273	G1"
44	HFC202-6-4300	202	20	4300	343	1120	360/490	270/402	65	315	273	G1"
45	HFC202-6-6000	202	20	6600	343	1410	360/490	270/402	65	383	273	G1"
46	HFC202-6-6500	202	20	6500	343	1480	360/490	270/402	65	403	273	G1"
47	HFC202-6-6800	202	20	6800	343	1535	360/490	270/402	65	417	273	G1"
48	HFC202-6-7000	202	20	7000	343	1570	360/490	270/402	65	424	273	G1"
49	HFC202-6-7500	202	20	7500	343	1660	360/490	270/402	65	452	273	G1"
50	HFC191-5-5780	191	20	5780	343	1530	360/490	270/402	60/65	373	273	G1"
51	HFC191-5-6180	191	20	6180	343	1610	360/490	270/402	60/65	381	273	G1"
52	HFC191-5-6500	191	20	6500	343	1670	360/490	270/402	60/65	395	273	G1"
53	HFC191-5-6725	191	20	6725	343	1790	360/490	270/402	60/65	400	273	G1"
54	HFC191-5-7300	191	20	7300	343	1835	360/490	270/402	60/65	430	273	G1"
55	HFC191-4-5780	191	20	5780	343	1835	360/490	270/402	60/65	407	273	G1"
56	HFC191-4-6100	191	20	6100	343	1955	360/490	270/402	60/65	434	273	G1"
57	HFC214-5-6500	214	20	6500	343	1740	360/490	270/402	65	479	273	G1"
58	HFC214-5-7300	214	20	7300	343	1900	360/490	270/402	65	526	273	G1"
59	HFC214-5-7800	214	20	7800	486	1994	360/490	270/402	65	540	273	G1"
60	HFC214-5-9030	214	20	9030	486	2060	360/490	270/402	65	570	273	G1"
61	HFC214-5-9030	214	20	9030	486	2270	360/490	270/402	65	610	273	G1"
62	HFC214-7-4800	214	20	4800	486	1055	360/490	270/402	65	328	273	G1"
63	HFC214-7-7600	214	20	7600	486	1455	360/490	270/402	65	440	273	G1"
64	HFC214-8-5200	214	20	5200	343	1000	360/490	270/402	65	320	273	G1"
65	HFC240-5-7300	240	20	7300	468	1890	420/560	342/455	75	680	322	G1"
66	HFC240-5-8130	240	20	8130	468	2060	420/560	342/455	75	750	322	G1"
67	HFC240-5-9030	240	20	9030	468	2270	420/560	342/455	75	820	322	G1"
68	HFC240-4-6180	240	20	6180	468	1990	420/560	342/455	75	694	322	G1"
69	HFC240-5-6500	240	20	6500	468	2270	420/560	342/455	75	730	322	G1"
70	HFC169-5-6180	169	20	6180	343	1631	360/490	245/375	60	330	245	G1"
71	HFC169-5-6230	169	20	6230	343	1641	360/490	245/375	60	265	245	G2"
72	HFC169-5-7130	169	20	7130	343	1821	360/490	245/375	60	370	245	G3"
73	HFC149-4-4150	149	20	4150	343	1683	340/470	200/330	60	240	245	G4"
74	HFC149-4-5180	149	20	5180	343	1683	340/470	200/330	60	290	245	G5"

Телескопические гидроцилиндры серии HFE



№	Модель	Диаметр цилиндра, мм	Рабочее давление, МПа	Ход штока, мм	Монтажный размер К, мм	Общая длина, мм	Расстояние В1/В, мм	Вал Ø	Вес, кг	Внешний Ø	Масляный порт
1	HFEA129-4-4320	129	20	4320	1365	1482	201/331	60	144	171	G1"
2	HFE149-4-4940	149	20	4940	1529	1639	201/331	60	184	171	G1"
3	HFEA157-4-5540	157	20	5540	1649	1764	245/375	60	223	181	G1"
4	HFE169-5-5355	169	20	5355	1365	1480	245/375	60	239	193	G1"
5	HFE169-5-5780	169	20	5780	1559	1674	245/375	60	250	193	G1"
6	HFE169-5-6180	169	20	6180	1559	1674	245/375	60	244	193	G1"
7	HFE169-5-6380	169	20	6380	1612	1727	245/375	60	250	193	G1"
8	HFE179-5-5550	179	20	5550	1427	1542	245/375	60	249	203	G1"
9	HFE179-5-5881	179	20	5881	1550	1690	245/375	60	255	203	G1"
10	HFE191-5-6180	191	20	6180	1527	1647	245/375	60	290	216	G1"
11	HFEA191-5-7130	191	20	7130	1732	1852	245/375	60	323	216	G1"
12	HFE191-5-6134	191	20	6134	1555	1675	245/375	70	296	216	G1"