

ГИДРАВЛИЧЕСКИЕ МОТОРЫ

Серии EMCR, EMS



Электронная почта:

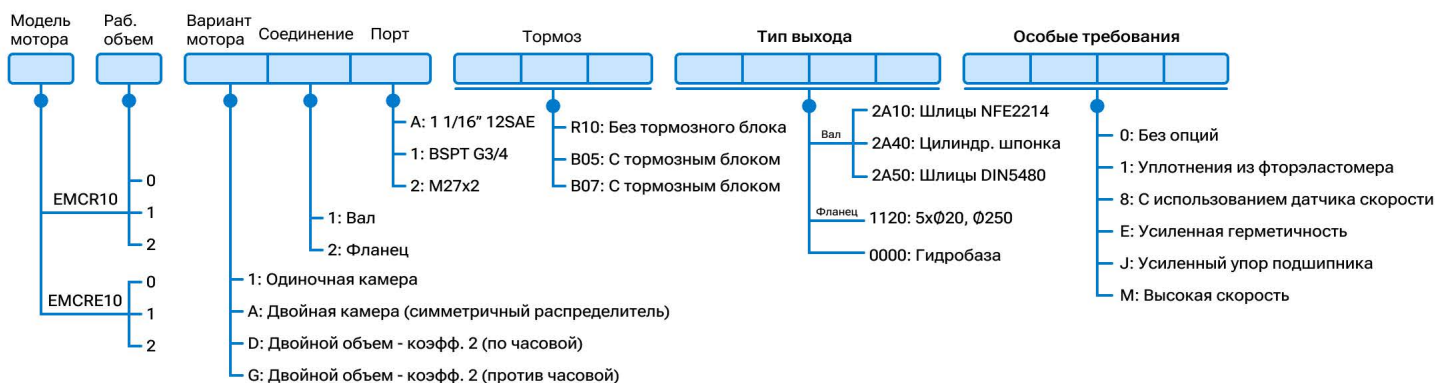
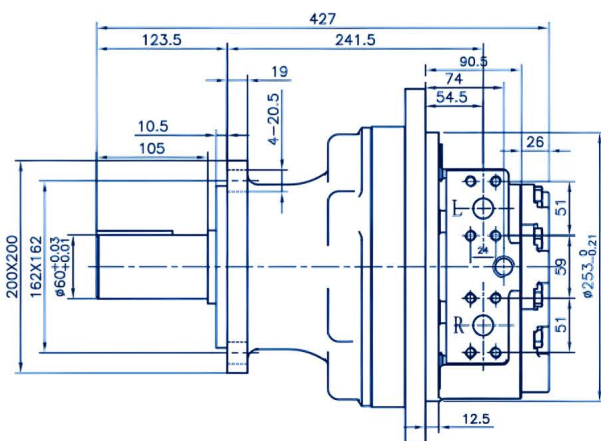
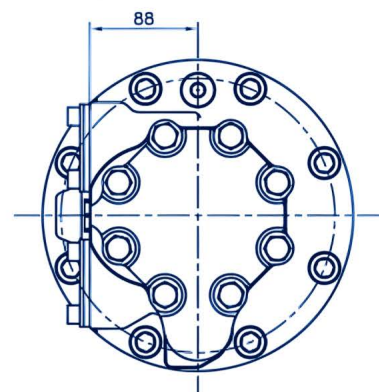
sales@bha.rs

Контактный телефон:

Продажи: +381 62 218810

Так же доступны в WhatsApp и Telegram

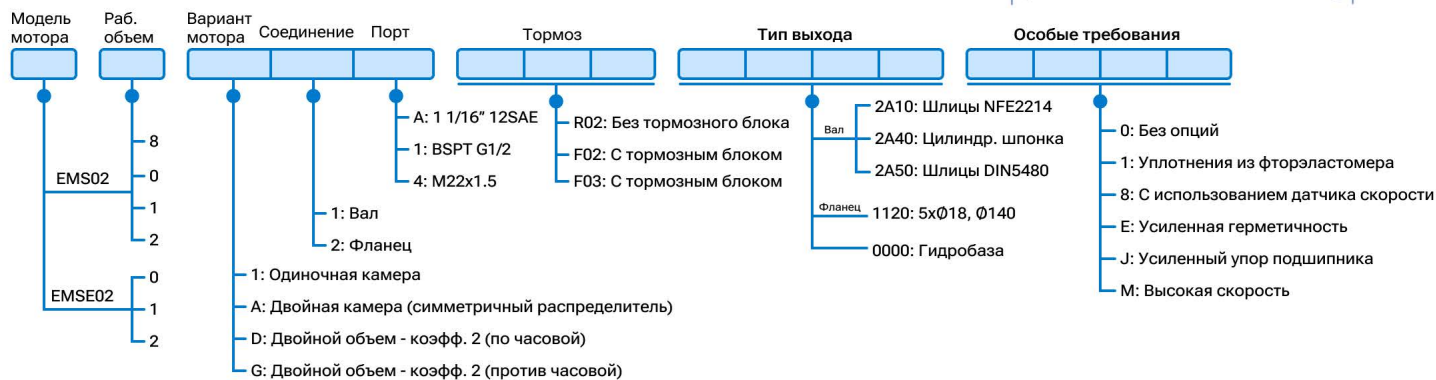
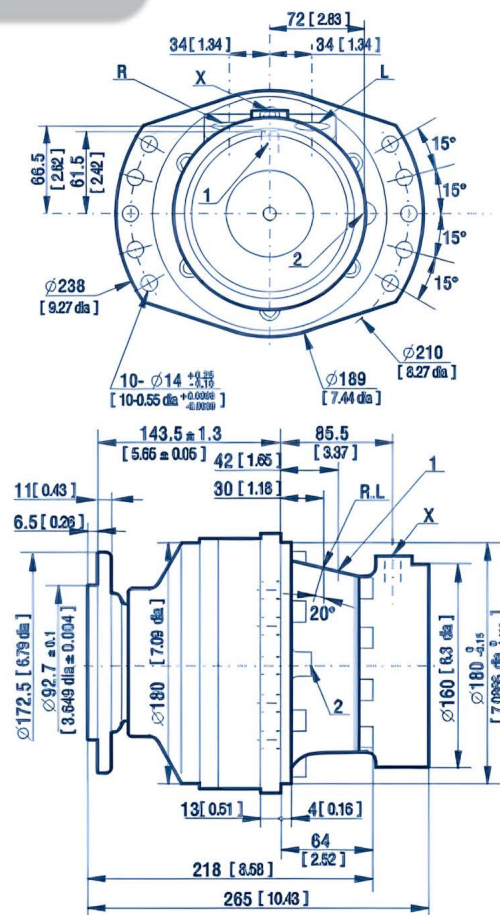
Серия гидравлических моторов EMCR 10 / EMCRE 10



Рабочие характеристики EMCR 10 / EMCRE 10

Код	EMCR10			EMCRE10		
	0	1	2	0	1	2
Группа рабочего объема						
Рабочий объем (мл/об)	780	860	940	1120	1250	1340
Крутящий момент на 10 МПа (Нм)	1240	1367	1494	1780	1987	2130
Номинальная скорость (об/мин)	125	100	100	100	80	80
Номинальное давление (МПа)	25	25	25	25	25	25
Номинальный крутящий момент (Нм)	3100	3417.5	3735	4450	4967.5	5325
Максимальное давление (МПа)	31.5	31.5	31.5	31.5	31.5	31.5
Максимальный крутящий момент (Нм)	3160	3480	3810	4540	5060	5430
Диапазон скоростей (об/мин)	0-215	0-195	0-180	0-150	0-135	0-125
Максимальная мощность (кВт)	44	44	44	50	50	50

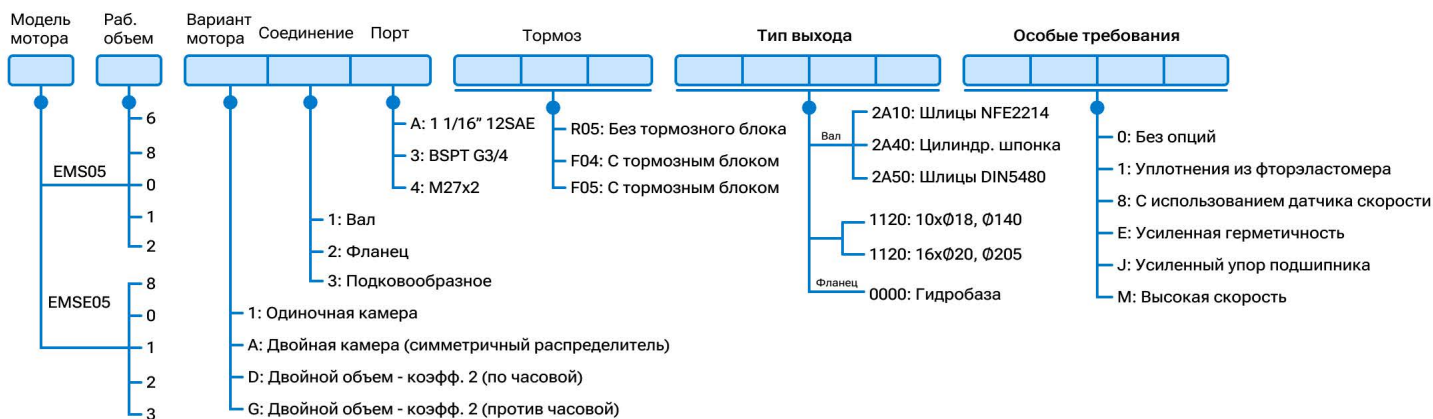
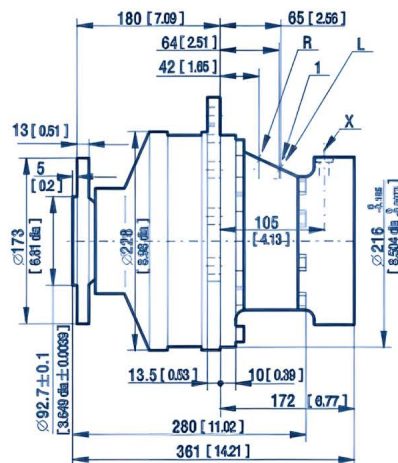
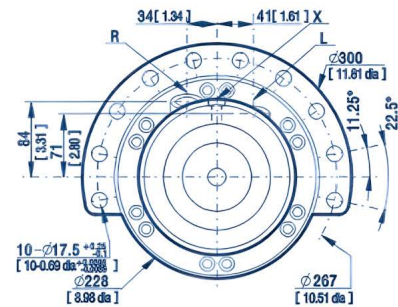
Серия гидравлических моторов EMS 02 / EMSE 02



Рабочие характеристики EMS 02 / EMSE 02

Код	EMS02				EMSE02		
	8	0	1	2	0	1	2
Группа рабочего объема	8	0	1	2	0	1	2
Рабочий объем (мл/об)	172	213	235	255	332	364	398
Крутящий момент на 10 МПа (Нм)	273	339	374	405	528	579	633
Номинальная скорость (об/мин)	200	200	160	160	160	125	100
Номинальное давление (МПа)	25	25	25	25	25	25	25
Номинальный крутящий момент (Нм)	683	848	935	1113	1320	1448	1583
Максимальное давление (МПа)	31.5	31.5	31.5	31.5	31.5	31.5	31.5
Максимальный крутящий момент (Нм)	650	850	950	1000	1300	1450	1600
Диапазон скоростей (об/мин)	0-390	0-310	0-285	0-260	0-200	0-182	0-165
Максимальная мощность (кВт)	Стандартный рабочий объем - 18 кВт (EMSE02 - 22 кВт), приоритет переменного рабочего объема - 12 кВт (EMSE02 - 16,5 кВт), без приоритета - 9 кВт (EMSE02 - 11 кВт)						

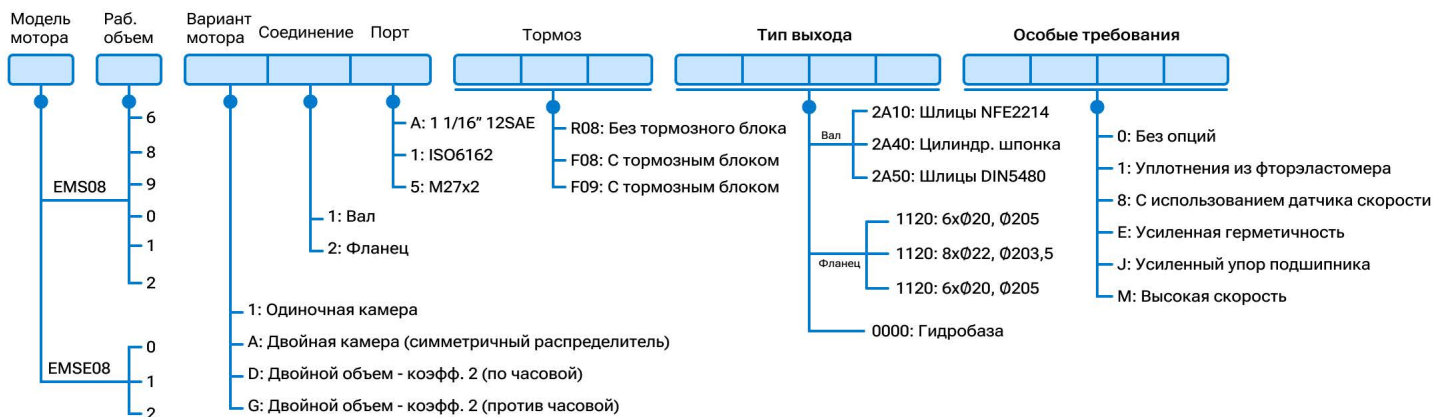
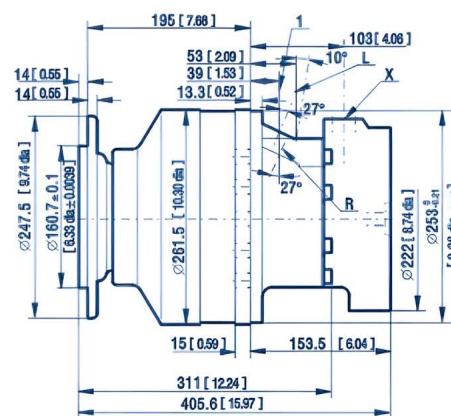
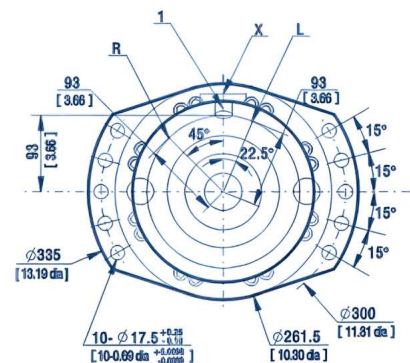
Серия гидравлических моторов EMS 05 / EMSE 05



Рабочие характеристики EMS 05 / EMSE 05

Код	EMS05					EMSE05				
	6	8	0	1	2	8	0	1	2	3
Группа рабочего объема	6	8	0	1	2	8	0	1	2	3
Рабочий объем (мл/об)	260	376	468	514	560	503	625	688	750	820
Крутящий момент на 10 МПа (Нм)	413	598	744	817	890	800	994	1094	1193	1304
Номинальная скорость (об/мин)	160	160	125	125	125	100	100	100	80	80
Номинальное давление (МПа)	25	25	25	25	25	25	25	25	25	25
Номинальный крутящий момент (Нм)	1033	1495	1860	2043	2225	2000	2485	2735	2983	3260
Максимальное давление (МПа)	31.5	31.5	31.5	31.5	31.5	31.5	31.5	31.5	31.5	31.5
Максимальный крутящий момент (Нм)	1050	1500	1850	2050	2250	2030	2500	2750	3000	3300
Диапазон скоростей (об/мин)	0-265	0-250	0-240	0-220	0-200	0-200	0-190	0-175	0-160	0-140
Максимальная мощность (кВт)	Стандартный рабочий объем - 29 кВт, приоритет переменного рабочего объема - 19 кВт, без приоритета - 15 кВт.									

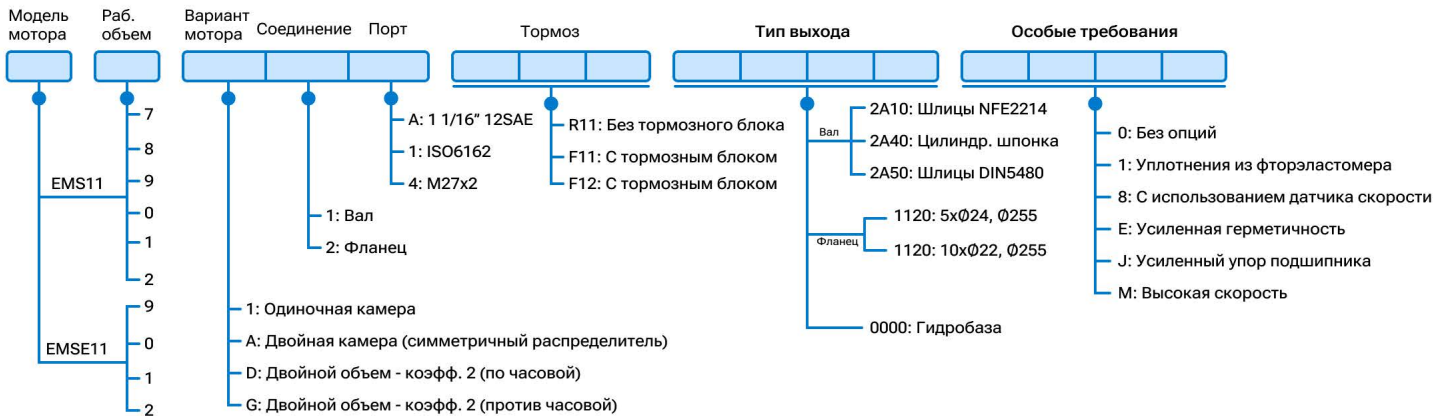
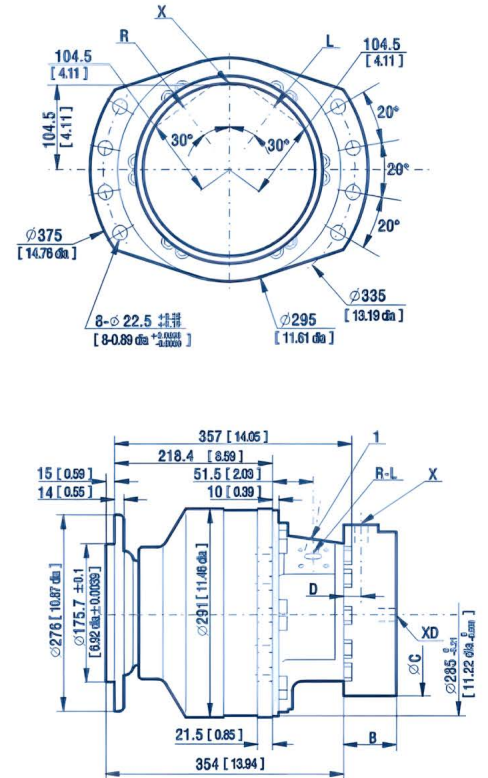
Серия гидравлических моторов EMS 08 / EMSE 08



Рабочие характеристики EMS 08 / EMSE 08

Код	EMS08						EMSE08		
	6	8	9	0	1	2	0	1	2
Группа рабочего объема	6	8	9	0	1	2	0	1	2
Рабочий объем (мл/об)	467	627	702	780	857	934	1043	1146	1248
Крутящий момент на 10 МПа (Нм)	743	997	1116	1240	1363	1485	1658	1822	1984
Номинальная скорость (об/мин)	160	160	125	125	100	100	80	80	80
Номинальное давление (МПа)	25	25	25	25	25	25	25	25	25
Номинальный крутящий момент (Нм)	1858	2493	2790	3100	3408	3713	4145	4555	4960
Максимальное давление (МПа)	31.5	31.5	31.5	31.5	31.5	31.5	31.5	31.5	31.5
Максимальный крутящий момент (Нм)	1890	2500	2800	3150	3450	3750	4200	4600	5050
Диапазон скоростей (об/мин)	0-210	0-210	0-185	0-170	0-155	0-140	0-130	0-110	0-105
Максимальная мощность (кВт)	Стандартный рабочий объем - 41 кВт, приоритет переменного рабочего объема - 27 кВт, без приоритета - 21 кВт.								

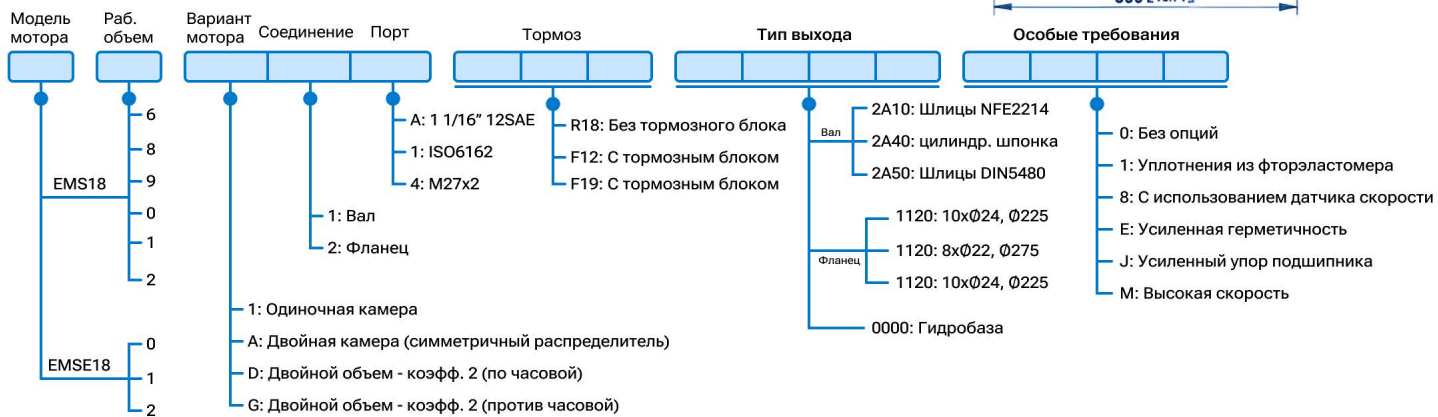
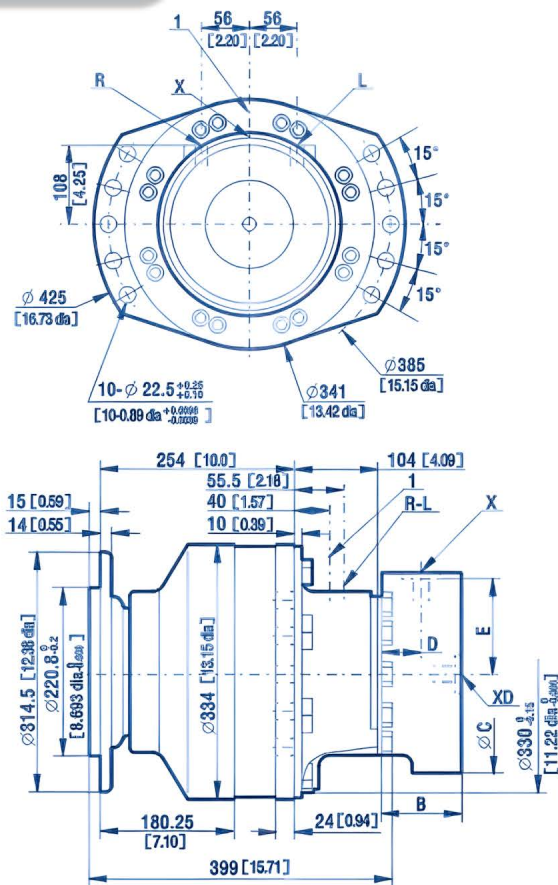
Серия гидравлических моторов EMS 11 / EMSE 11



Рабочие характеристики EMS 11 / EMSE 11

Код	EMS11						EMSE11			
	7	8	9	0	1	2	9	0	1	2
Группа рабочего объема	7	8	9	0	1	2	9	0	1	2
Рабочий объем (мл/об)	730	837	943	1048	1147	1259	1263	1404	1536	1687
Крутящий момент на 10 МПа (Нм)	1161	1331	1499	1666	1824	2002	2008	2232	2442	2682
Номинальная скорость (об/мин)	125	125	125	100	100	80	80	80	63	63
Номинальное давление (МПа)	25	25	25	25	25	25	25	25	25	25
Номинальный крутящий момент (Нм)	2903	3328	3748	4165	4560	5005	5020	5580	6105	6705
Максимальное давление (МПа)	31.5	31.5	31.5	31.5	31.5	31.5	31.5	31.5	31.5	31.5
Максимальный крутящий момент (Нм)	2950	3350	3800	4200	4650	5100	5100	5650	6200	6800
Диапазон скоростей (об/мин)	0-200	0-195	0-190	0-185	0-180	0-170	0-170	0-155	0-140	0-130
Максимальная мощность (кВт)	Стандартный рабочий объем - 50 кВт, приоритет переменного рабочего объема - 33 кВт, без приоритета - 25 кВт									

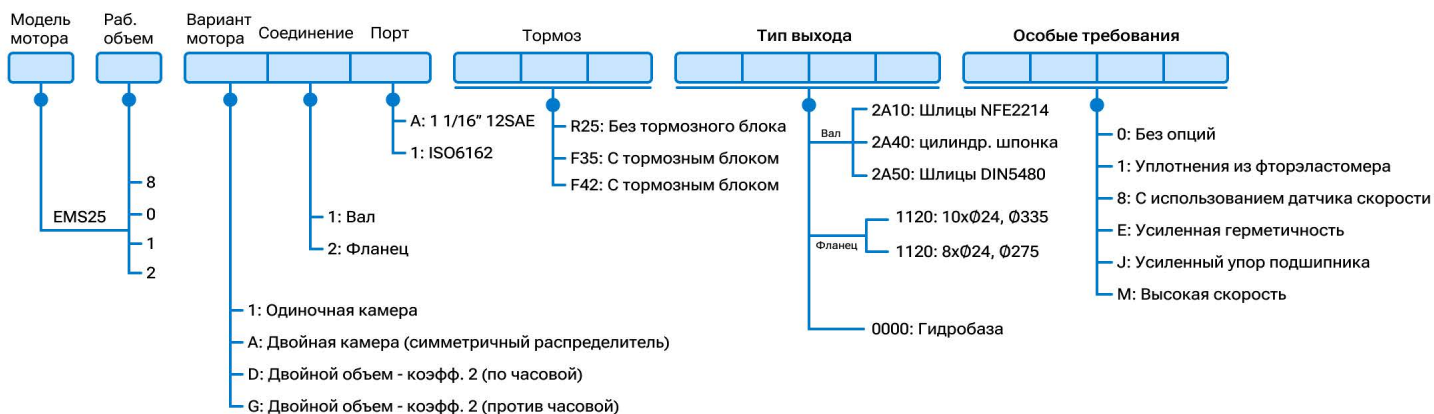
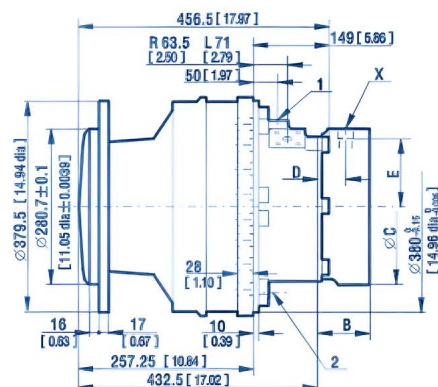
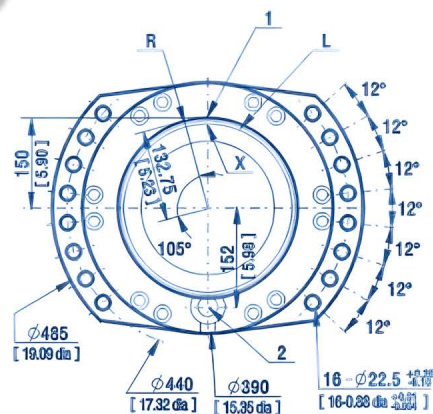
EMS 18 / EMSE 18 серия гидравлических моторов



Рабочие характеристики EMS 18 / EMSE 18

Код	EMS18						EMSE18		
	6	8	9	0	1	2	0	1	2
Группа рабочего объема	6	8	9	0	1	2	0	1	2
Рабочий объем (мл/об)	1091	1395	1571	1747	1911	2099	2340	2560	2812
Крутящий момент на 10 МПа (Нм)	1735	2218	2498	2778	3038	3337	3721	4070	4471
Номинальная скорость (об/мин)	100	100	100	80	80	80	63	63	50
Номинальное давление (МПа)	25	25	25	25	25	25	25	25	25
Номинальный крутящий момент (Нм)	4338	5545	6245	6945	7595	8343	9303	10175	11178
Максимальное давление (МПа)	31.5	31.5	31.5	31.5	31.5	31.5	31.5	31.5	31.5
Максимальный крутящий момент (Нм)	4420	5650	6350	7050	7700	8500	9450	10350	11400
Диапазон скоростей (об/мин)	0-170	0-155	0-140	0-125	0-115	0-100	0-90	0-85	0-75
Максимальная мощность (кВт)	Стандартный рабочий объем - 70 кВт, приоритет переменного рабочего объема - 47 кВт, без приоритета - 35 кВт								

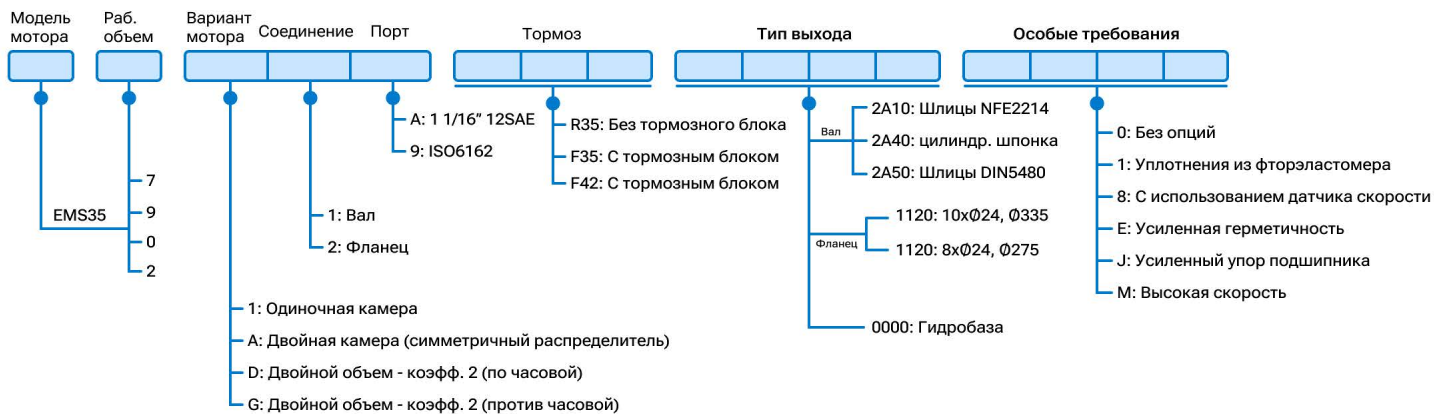
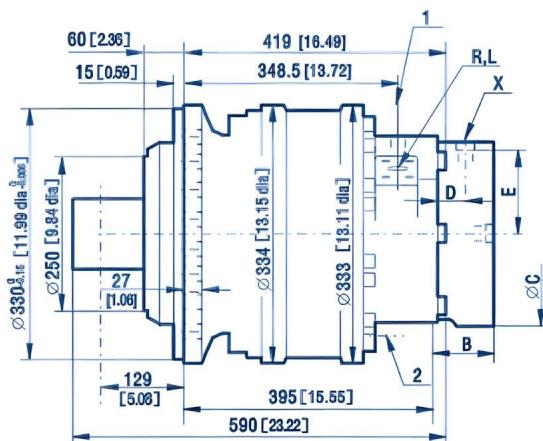
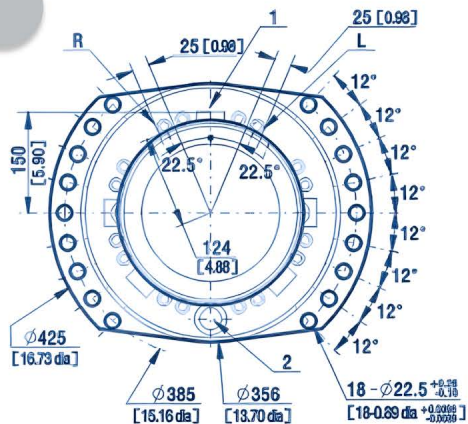
Серия гидравлических моторов EMS 25



Рабочие характеристики EMS 25

Код	EMS25			
	8	0	1	2
Группа рабочего объема	8	0	1	2
Рабочий объем (мл/об)	2004	2498	2752	3006
Крутящий момент на 10 МПа (Нм)	3186	3972	4376	4780
Номинальная скорость (об/мин)	100	80	63	63
Номинальное давление (МПа)	25	25	25	25
Номинальный крутящий момент (Нм)	7965	9930	10940	11950
Максимальное давление (МПа)	31.5	31.5	31.5	31.5
Максимальный крутящий момент (Нм)	8100	10100	11150	12150
Диапазон скоростей (об/мин)	0-145	0-137	0-125	0-115
Максимальная мощность (кВт)	Стандартный рабочий объем - 60 кВт, приоритет переменного рабочего объема - 60 кВт, без приоритета - 45 кВт			

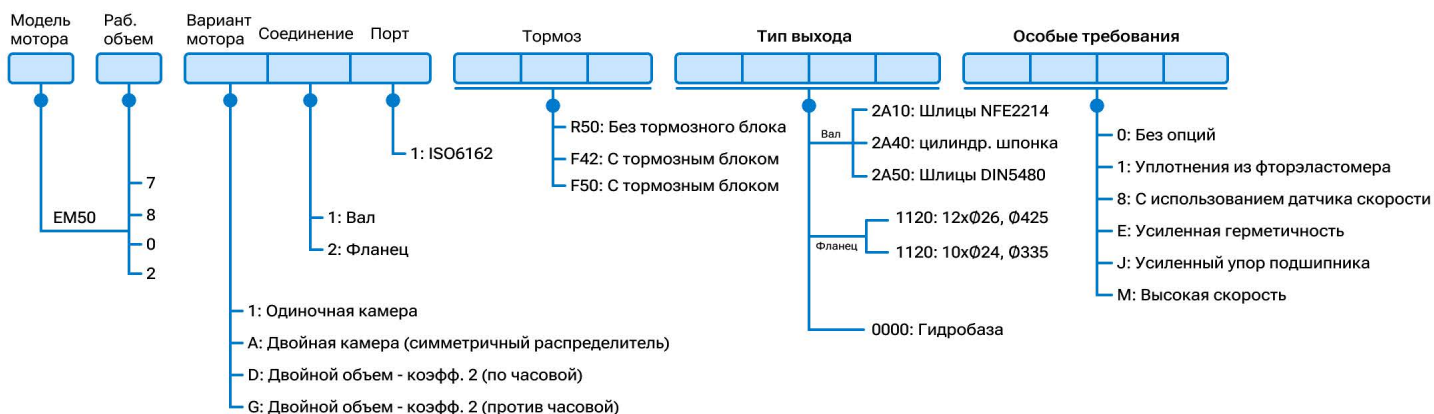
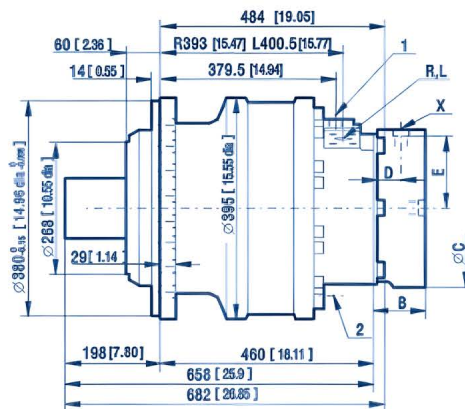
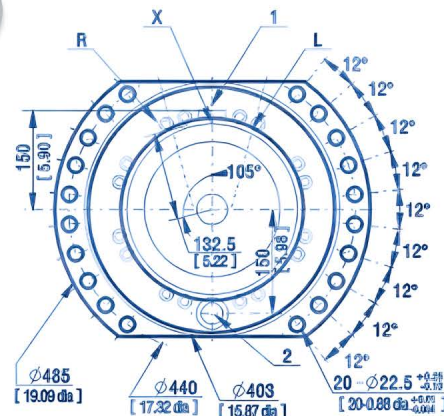
Серия гидравлических моторов EMS 35



Рабочие характеристики EMS 35

Код	EMS35			
	7	9	0	2
Группа рабочего объема	7	9	0	2
Рабочий объем (мл/об)	2439	3143	3494	4198
Крутящий момент на 10 МПа (Нм)	3878	4997	5555	6675
Номинальная скорость (об/мин)	100	80	63	63
Номинальное давление (МПа)	25	25	25	25
Номинальный крутящий момент (Нм)	9695	12493	13888	16688
Максимальное давление (МПа)	31.5	31.5	31.5	31.5
Максимальный крутящий момент (Нм)	9850	12700	14150	17000
Диапазон скоростей (об/мин)	0-140	0-140	0-130	0-110
Максимальная мощность (кВт)	Стандартный рабочий объем - 110 кВт, приоритет переменного рабочего объема - 73 кВт, без приоритета - 55 кВт			

Серия гидравлических моторов EMS 50



Рабочие характеристики EMS 50

Код	EMS50			
	7	8	0	2
Группа рабочего объема	7	8	0	2
Рабочий объем (мл/об)	3500	4008	4997	6011
Крутящий момент на 10 МПа (Нм)	5565	6373	7945	9557
Номинальная скорость (об/мин)	80	80	63	50
Номинальное давление (МПа)	25	25	25	25
Номинальный крутящий момент (Нм)	13913	15933	19863	23893
Максимальное давление (МПа)	31.5	31.5	31.5	31.5
Максимальный крутящий момент (Нм)	14150	16250	20250	24350
Диапазон скоростей (об/мин)	0-148	0-138	0-111	0-92
Максимальная мощность (кВт)	Стандартный рабочий объем - 140 кВт, приоритет переменного рабочего объема - 93 кВт, без приоритета - 70 кВт			